

SLYŠETVÍC[®]

www.slysetvic.cz

AR-TV

**Bezdrátová souprava k
poslechu TV s funkcí
sluchadla pro
nedoslýchavé**

Návod k použití

V balení najdete

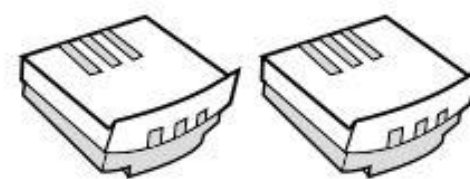
1. Sluchátka
2. Vysílač – nabíjecí stanice
3. Baterie (2 ks)
4. 3,5 mm kabel
5. 3,5 mm RCA kabel
6. AC/DC adaptér (nabíječka)



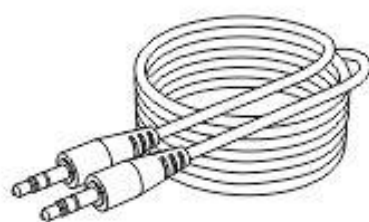
① Headphone



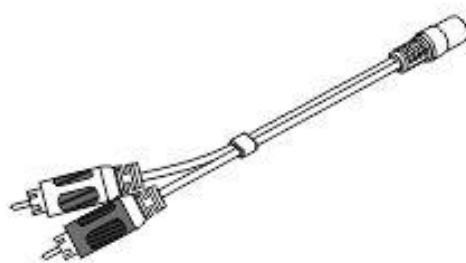
② Transmitter



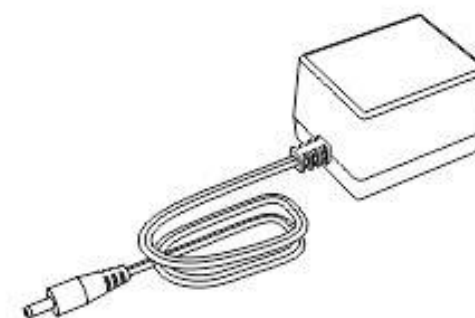
③ Battery*2



④ 3.5mm AUX cable



⑤ 3.5mm to RCA cable



⑥ AC/DC Adapter

1. Nabíjení

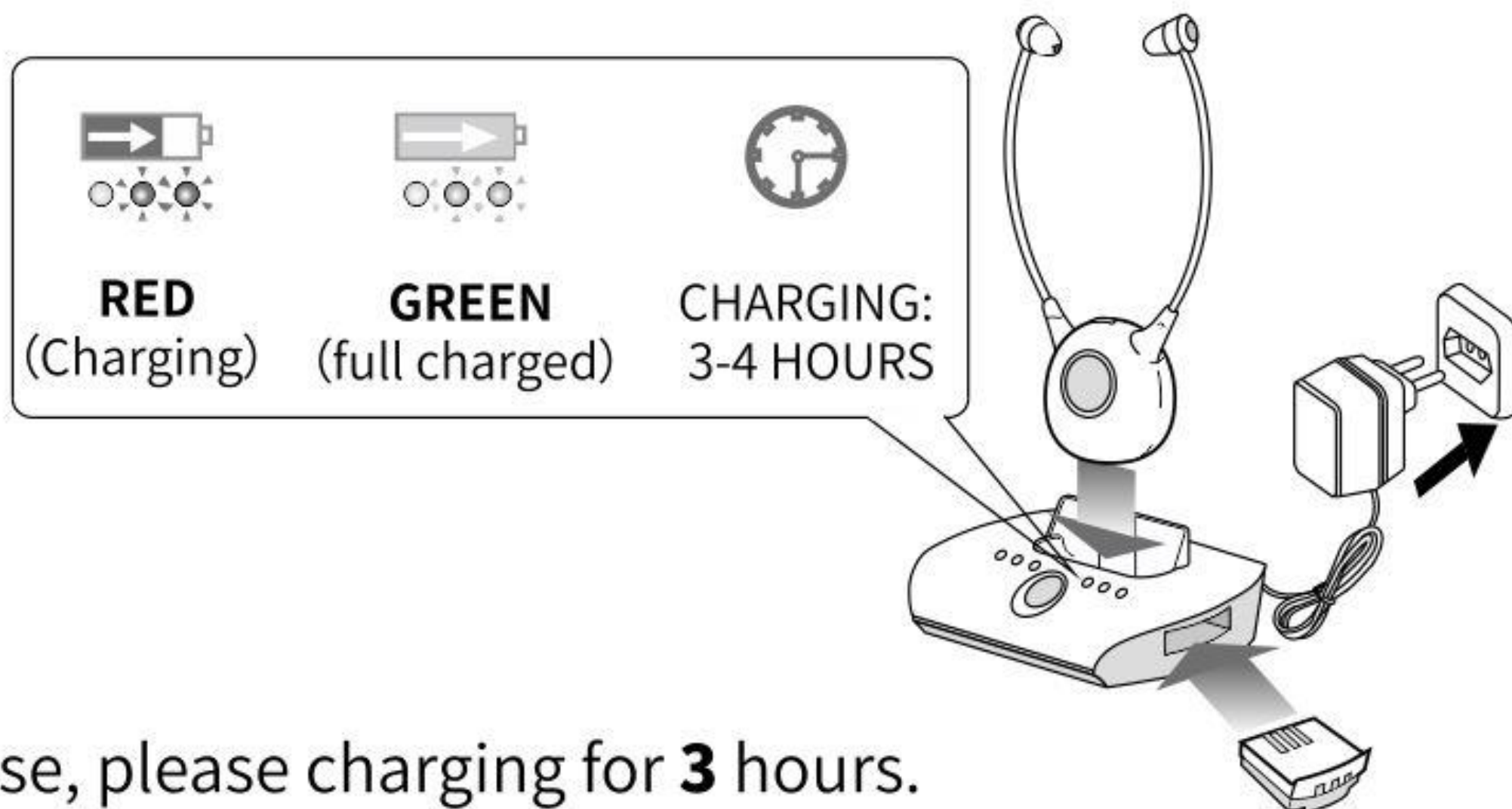
Než začnete zařízení používat, prosím nabijte jej po dobu 3 hodin.

Dle obrázku vložte jednu baterii do sluchátek a druhou baterii vložte do nabíjecí stanice.

Do nabíjecí stanice připojte kabel nabíječky a zapojte nabíječku do zásuvky.

Je možné, že bude baterie od výrobce již trochu nabitá a kontrolka nabíjení bude svítit zeleně.

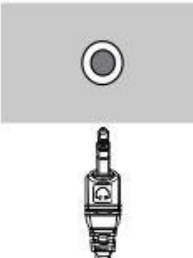
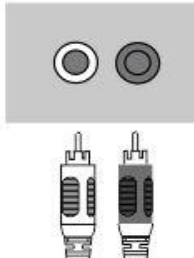
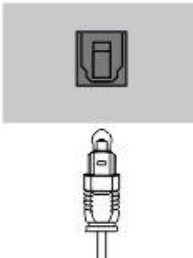
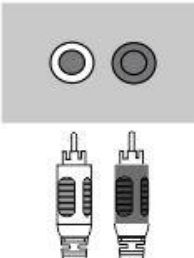
•••••



use, please charging for **3** hours.

2. Zkontrolujte výstupy ve Vaší TV

1. Pokud má Vaše TV sluchátkový (AUX) 3,5 mm výstup, můžete využít sluchátkový kabel z balení. Po zapojení vysílače přes sluchátkový výstup se vypne zvuk TV a zvuk jde pouze do sluchátek. U některých TV lze ovladačem v nastavení zvuku nastavit, aby byl zvuk reproduktoru zachován. Zapojte dle návodu v bodě 2A.
2. Pokud má Vaše TV výstup RCA (audio out červený a bílý výstup), pak využijete kabely RCA z balení. Nepotřebujete další redukci a zvuk po zapojení půjde do sluchátek a zároveň bude zvuk zachován pro ostatní posluchače. Zapojte dle návodu v bodě 2B.
3. Pokud má Vaše TV optický digitální výstup (nejčastější varianta), pak je nutné dokoupit redukci na optický výstup (lze objednat na info@slysetvic.cz). Po zapojení půjde zvuk TV do sluchátek a zároveň zůstane zvuk TV hrát i pro ostatní posluchače TV. Zapojte dle návodu v bodě 2C.
4. Pokud má Vaše TV scart výstup, pak je nutné dokoupit redukci scart na RCA (lze objednat na info@slysetvic.cz). Po zapojení půjde zvuk TV do sluchátek a zároveň zůstane zvuk TV hrát i pro ostatní posluchače TV. Zapojte dle návodu v bodě 2D.

	AUX/3.5mm	RCA(Red/White) AUDIO OUT	Optical Output	Other RCA jacks
Jack Options				
Natively Supported?	✓	✓	✗	✗
Please refer to Point:	3.1	3.2	3.3	N/A

2A –sluchátkový výstup

- Zapojte jeden konec sluchátkového 3,5 mm do vysílače do otvoru „audio in“ a druhý konec kabelu do sluchátkového 3,5 mm výstupu v TV.
- Pustíte TV.
- Zapojte nabíjecí základnu do nabíječky a nabíječku zapojte do el. zásuvky.
- Zapněte sluchátka tlačítkem ON na sluchátkách (posuňte tlačítko do polohy ON)
- Světýlko na kontrolce bude zeleně blikat, uslyšíte ve sluchátkách zvuk z TV.



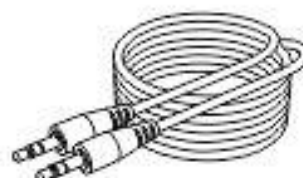
① Headphone



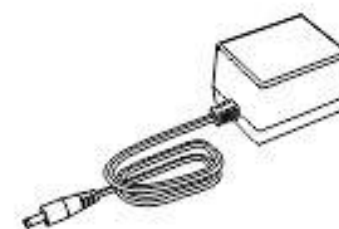
② Transmitter



③ Battery



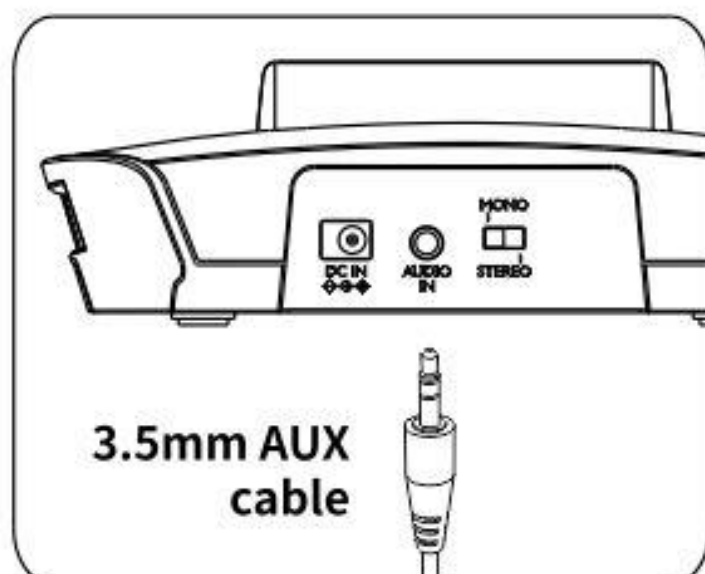
④ 3.5mm AUX cable



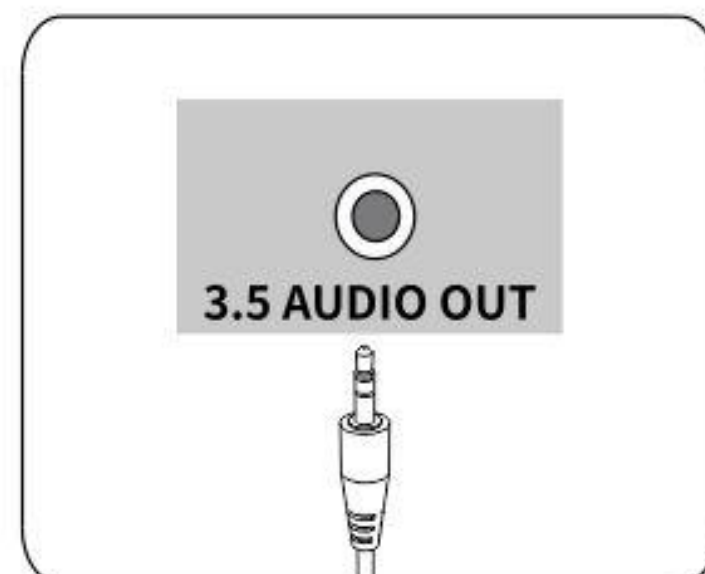
⑤ AC/DC Adapter



⑥ 3.5mm audio out, not audio in port



① Plug in



② Plug into TV

2B – RCA výstup v TV

- Červený a bílý výstup v TV označený jako „audio out“
- Zapojte sluchátkový kabel 3,5 mm do vysílače do otvoru „audio in“
- Do sluchátkového kabelu zapojte kabel RCA
- Druhý konec kabelu RCA zapojte do RCA výstupu v TV
- Pustíte TV
- Zapojte nabíjecí základnu do nabíječky a nabíječku zapojte do el. zásuvky.
- Zapněte sluchátka tlačítkem ON na sluchátkách (posuňte tlačítko do polohy ON)
- Světýlko na kontrolce bude zeleně blikat, uslyšíte ve sluchátkách zvuk.



① Headphone



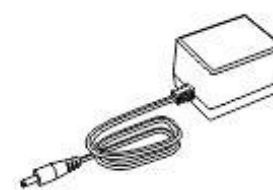
② Transmitter



③ Battery



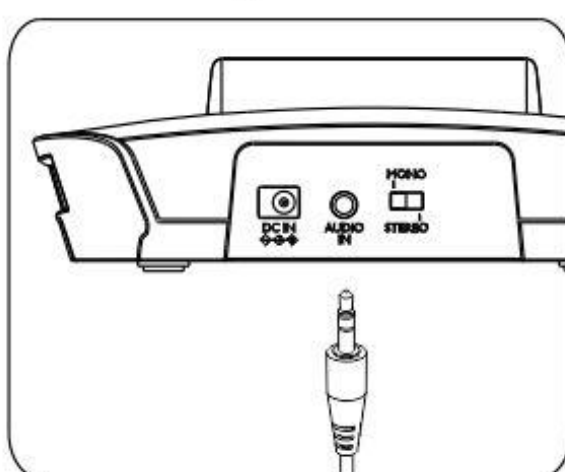
④ 3.5mm to RCA cable



⑤ AC/DC Adapter

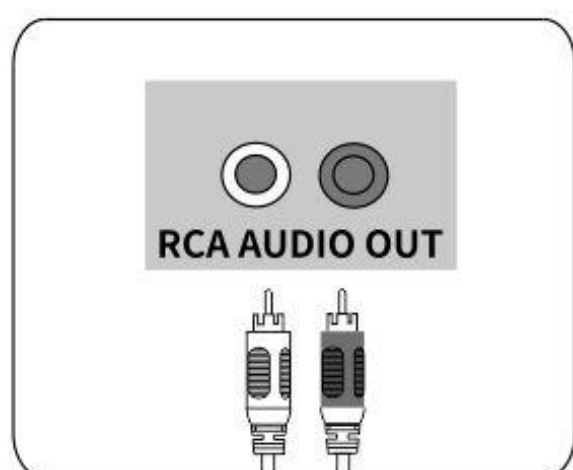


⑥ RCA audio out, not audio in port

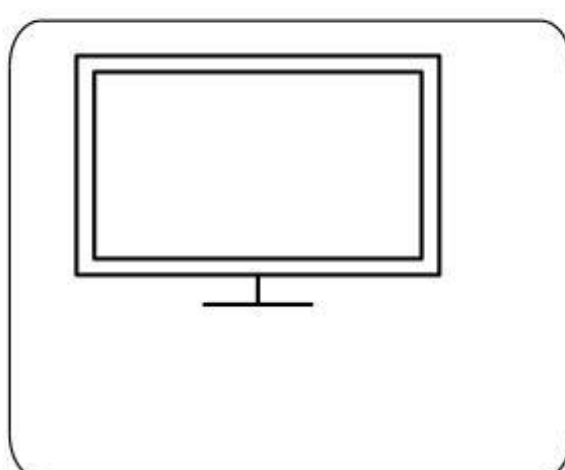


① Plug in

② Exchange



③ Plug into TV



④ Play sound

⑤ Connect the power, turn on the headphone

2C – optický výstup v TV

- K tomuto zapojení budete potřebovat redukci optického digitálního výstupu na RCA. Možnost objednat na info@slysetvic.cz
- USB kabel na digitální optické redukci zapojte do USB výstupu v TV. Druhý konec USB kabelu (kulatý) zapojte do redukce (krabičky): nabíjení redukce je z USB z TV
- Sundejte silikonovou čepičku (krytku) z optického digitálního kabelu. Poté, co sundáte čepičku, zapojte tento kabel do digitálního optického výstupu ve Vaší TV: na TV bude u tohoto výstupu napsáno "digital optical". Druhý konec tohoto kabelu zapojte opět do redukce (krabičky) tam, co je napsáno Toslink.
- Vzniknou Vám tak červený a bílý výstup. Do červeného a bílého výstupu zapojíte červený a bílý konec kabelu RCA, který vezmete z balení sluchátek.
- RCA kabely se spojí v jeden kabel (sluchátkový), taktéž naleznete v balení sluchátek.
- Druhý konec tohoto sluchátkového kabelu zastrčíte do základny (vysílače - dolní části - podstavce) do audio výstupu.
- Zapojte nabíjecí základnu do nabíječky a nabíječku zapojte do el. zásuvky.
- Zapněte sluchátka tlačítkem ON na sluchátkách (posuňte tlačítko do polohy ON)
- Světýlko na kontrolce bude zeleně blikat, uslyšíte ve sluchátkách zvuk.

2D – scart výstup v TV

Pokud Vaše TV nemá výstup RCA, ale má scart výstup, budete potřebovat scart na RCA redukci. K dostání na info@slysetvic.cz

- Scart redukci zapojíte do scart výstupu v TV.
- Zapojte sluchátkový kabel 3,5 mm do vysílače do otvoru „audio in“
- Do sluchátkového kabelu zapojte kabel RCA
- Druhý konec kabelu RCA zapojte scart redukce zapojené v TV.
- Na scart redukci posuňte posuvník do polohy OUT.
- Pustíte TV.
- Zapojte nabíjecí základnu do nabíječky a nabíječku zapojte do el. zásuvky.
- Zapněte sluchátka tlačítkem ON na sluchátkách (posuňte tlačítko do polohy ON)
- Světýlko na kontrolce bude zeleně blikat, uslyšíte ve sluchátkách zvuk.

3. Test funkce sluchátek

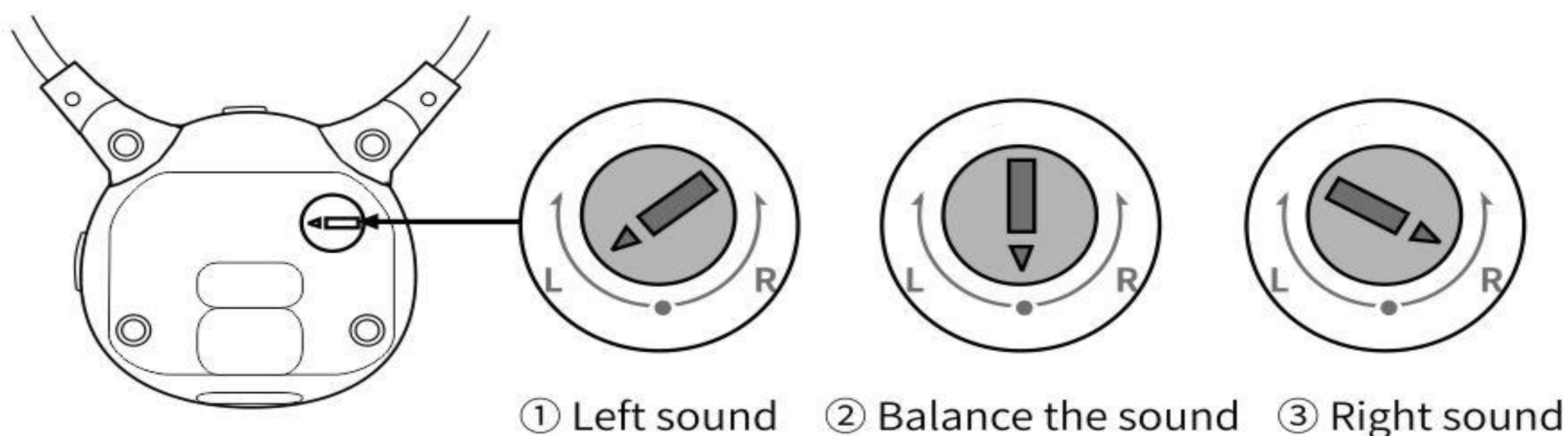
- Pokud máte vše zapojeno přesně dle návodu, přesto Vám však sluchátka blikají zeleně a nepřestávají blikat a zvuk do sluchátek nejde, pak se sluchátka snaží neúspěšně propojit s TV a je nutné zkontrolovat zapojení v TV.
- Pokud si nevíte rady, jaký výstup Vaše TV má, napište nám prosím přesný celý název modelu na email info@slysetvic.cz a poradíme Vám.
- Pokud je vše zapojeno a zvuk ve sluchátkách stále neslyšíte, proveďte test funkce sluchátek následovně:
 - Vysílač AR-TV připojte sluchátkovým kabelem do sluchátkového výstupu v jiném zařízení než je TV (např. telefon, tablet, počítač) a pusťte hudbu či video. Pokud ve sluchátkách zvuk slyšíte, je problém v zapojení do TV. Zkontrolujte kabely a/nebo redukci.
- Také je možné, že vysílač není spárován se sluchátky, přečtěte si prosím návod v bodě 4.

4. Spárování sluchátek se základnou

- Pokud máte v rodině více osob, které trpí nedoslýchavostí, můžete jeden vysílač z jedné TV snadno napárovat na více bezdrátových sluchátek. Novou sadu zakoupíte se slevou na: info@slysetvic.cz
- Pro párování nových sluchátek s existujícím vysílačem zapojte vysílač sluchátkovým kabelem do sluchátkového výstupu v TV.
- Následně zapněte sluchátka do polohy ON, stiskněte tlačítko MIC na sluchátkách a držte ho stisknuté po dobu 5 vteřin, než začne blikat zelené světýlko na sluchátkách.
- Zapojte vysílač nabíječkou do elektrické zásuvky.
- Zelené světýlko na sluchátkách svítí zeleně – párování proběhlo úspěšně.
- Pokud Vám zvuk nejde do sluchátek a máte vše připojené k TV správně, také vyzkoušejte sluchátka s vysílačem opětovně spárovat.

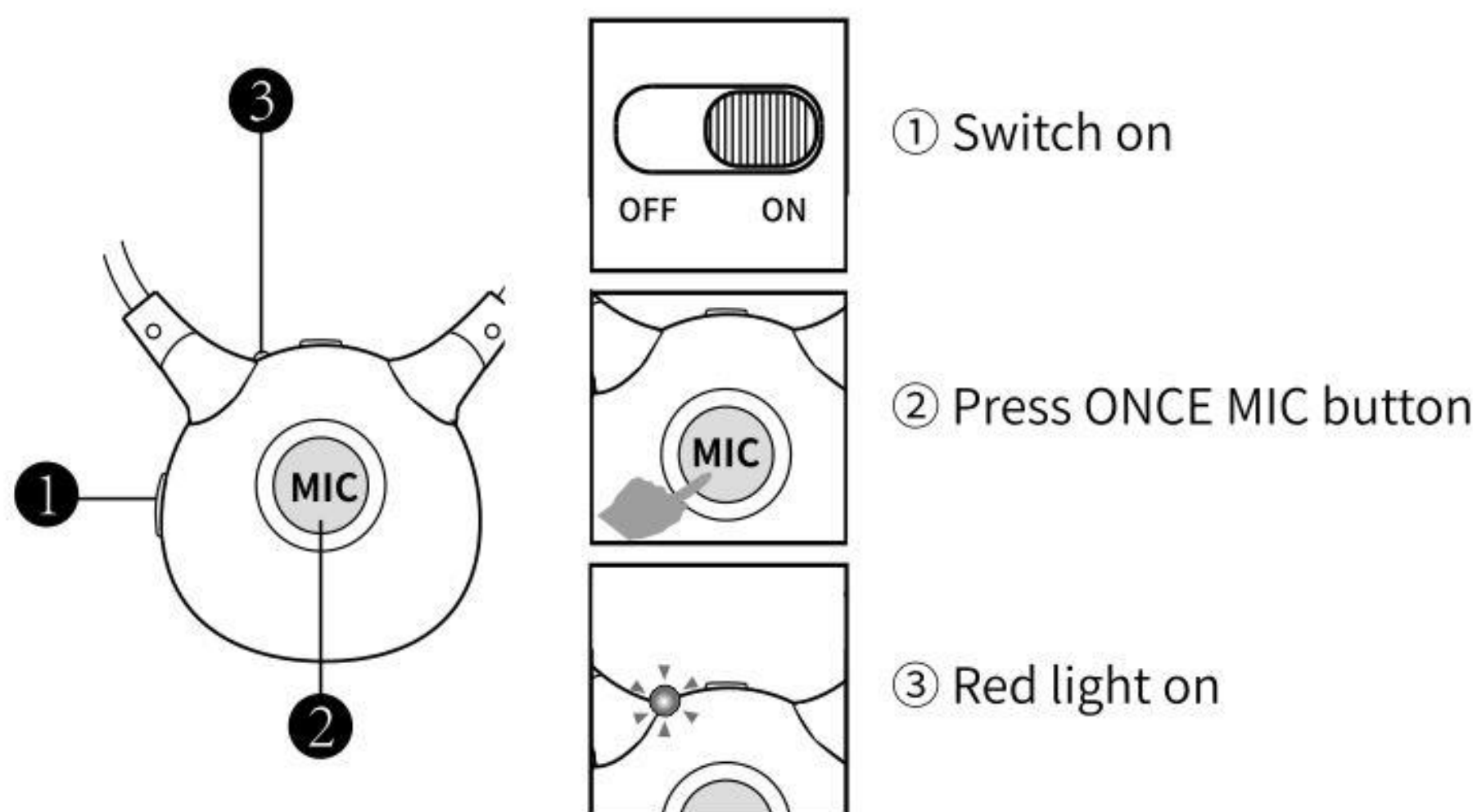
Pravé/levé ucho

Pokud máte ztrátu sluchu větší na pravém/levém uchu, můžete si nastavit větší hlasitost právě do pravého či levého ucha. Provedete to posunutím kolečka na zadní straně sluchátek buď do polohy více R (pravá) anebo více L (levá).



Funkce sluchátek AR-TV jako sluchadla

- K využití této funkce nepotřebujete vysílač.
- Tato funkce pomáhá nedoslýchavým osobám zlepšit slyšitelnost a srozumitelnost konverzace s okolím, k využití v divadle, na přednáškách a tak dále.
- Sluchátka jsou vhodná ke každodennímu nošení.
- Sluchátka nasadíte do uší a zapnete je posunem tlačítka po straně sluchátek do polohy ON.
- Stiskněte velké tlačítko MIC uprostřed sluchátek.
- Vestavěný mikrofon je nyní aktivován a zvuk kolem Vás je zesílen.



Technická specifikace

- Dosah bezdrátových sluchátek v ideálním prostředí: 30 metrů
- Jeden vysílač může být napojen na více přijímačů (sluchátek).
- Napětí: 5V vysílač
- Sluchátka: 3,7 V 350 mAh
- Frekvence: 2,4 GHz
- Frekvence: 20 Hz-20KHz
- Rušení zvuku: méně než 0,5%
- Doba nabíjení: 4 hod.
- Výdrž: cca 8 hod.

Frekvence zvuku/srozumitelnost

- Pro řešení problému, kdy nedoslýchavá osoba „slyší, ale nerozumí“ jednotlivým slovům, využijete přepínání mezi programy s různou frekvencí.
- Stiskněte tlačítko s motivem ucha na vysílači, každým stiskem tlačítka změníte program a rozsvítí se LED kontrolka na vysílači (1 ,2 ,3) odpovídající zvolenému programu.
- Nesvítí nic: tovární nastavení
- Svítí LED 1: zdůrazní hloubky a výšky
- Svítí LED 2: zdůrazní výšky
- Svítí LED 3: zdůrazní jen hloubky
- Najděte ten nejlepší program pro svůj sluch dle čistoty zvuku (u různých TV pořadů můžete mít různé požadavky)

Řešení problémů

- Pokud neslyšíte ve sluchátkách žádný zvuk: zkontrolujte prosím zapojení k TV a všechny kabely. Pravděpodobně není vysílač správně připojen k TV.
- Pokud slyšíte své okolí velmi hlasitě, slyšíte svůj hlas i dech: máte aktivován mikrofon (funkci sluchadla). Pokud chcete využívat funkci sluchadla, nechte mikrofon zapnutý a kolečkem na sluchátkách ztlumte hlasitost. Pokud chcete poslouchat TV, stiskněte tlačítko MIC a mikrofon se deaktivuje, uslyšíte zvuk ze zapnuté TV.
- Pokud slyšíte jen na jednom uchu: otočte sluchátka a kontrolkou L/R zezadu na sluchátkách si nastavte hlasitost doprostřed, pokud nevyžadujete větší zesílení na levé či na pravé ucho. Pokud problém přetrvává, i když je kontrolka ve prostřed, využijte jiné zapojení k TV.
- Pokud se sluchátka sama vypnou: pokud je TV vypnutá více jak 5 min, sluchátka jdou automaticky do režimu šetření baterie. Zapněte znovu zdroj zvuku a sluchátka.
- S jakýmkoli dotazem se na nás obraťte na email: info@slysetvic.cz a poradíme Vám.